

第25回三陸沿岸ミニバスケットボール交歓大会

組合せ

第1日目

男子

A組

	高田	田野畑	双葉
高田		A2	A6
田野畑	○		A4
双葉	○	○	

B組

	山田	釜石	大槌
山田		B2	B6
釜石	○		B4
大槌	○	○	

C組

	小佐野	広田	平田
小佐野		C3	
広田	○		
平田	○	○	

女子

A組

	大槌	住田	田野畑
大槌		A1	A5
住田	○		A3
田野畑	○	○	

B組

	高田	豊間根	山田女子
高田		B1	B5
豊間根	○		B3
山田女子	○	○	

C組

	大沢	双葉女子	宮古
大沢		C2	C6
双葉女子	○		C4
宮古	○	○	

D組

	小佐野	磯鶏	平田
小佐野		C5	
磯鶏	○		
平田	○	○	

タイムテーブル

時間		釜石市民体育館 Aコート	釜石市民体育館 Bコート	小佐野小学校体育館 Cコート
9時30分	1 女	大槌=住田	女 高田=豊間根	
10時30分	2 男	高田-田野畑	男 山田-釜石	女 大沢=双葉女子
11時30分	3 女	住田=田野畑	女 豊間根=山田女子	男 小佐野-広田
12時30分	4 男	田野畑-双葉	男 釜石-大槌	女 双葉女子=宮古
13時30分	5 女	田野畑=大槌	女 山田女子=高田	女 小佐野=磯鶏
14時30分	6 男	双葉-高田	男 大槌-山田	女 宮古=大沢
15時30分	7			

男子 - 女子 =

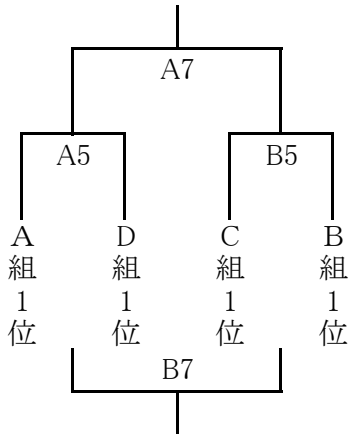
第2日目
男子

	A組1位	B組1位	C組1位
A組1位		A2	A6
B組1位	○		A4
C組1位	○	○	

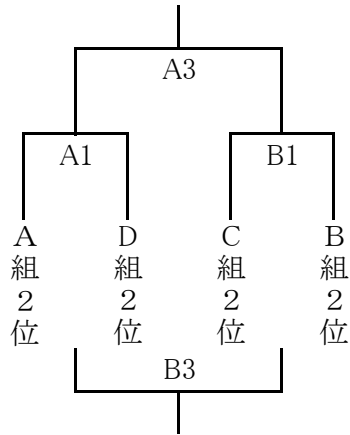
	A組2位	B組2位	C組2位
A組2位		B2	B6
B組2位	○		B4
C組2位	○	○	

	A組3位	B組3位	C組3位
A組3位		C2	C4
B組3位	○		C6
C組3位	○	○	

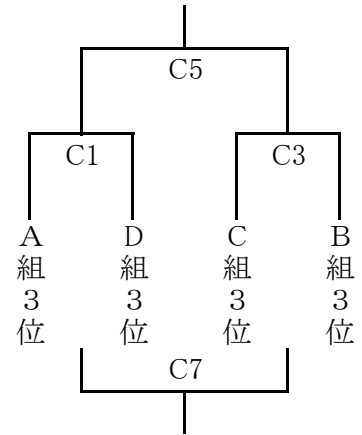
女子
決勝トーナメント



交流トーナメント



交流トーナメント



タイムテーブル

時間		釜石市民体育館 Aコート	釜石市民体育館 Bコート	小佐野小学校体育館 Cコート
9時00分	1 女	A組2位=D組2位	女 C組2位=B組2位	女 A組3位=D組3位
10時00分	2 男	A組1位-B組1位	男 A組2位-B組2位	男 A組3位-B組3位
11時00分	3 女	A1勝=B1勝	女 A1負=B1負	女 C組3位=B組3位
12時00分	4 男	B組1位-C組1位	男 B組2位-C組2位	男 C組3位-A組3位
13時00分	5 女	A組1位=D組1位	女 C組1位=B組1位	女 C1勝=C3勝
14時00分	6 男	C組1位-A組1位	男 C組2位-A組2位	男 B組3位-C組3位
15時00分	7 女	A5勝=B5勝	女 A5負=B5負	女 C1負=C3負
16時00分	8			

男子— 女子=